



Technisches Datenblatt

U-BRS-CONNECTOR

KOMPONENTE

Der U-BRS-CONNECTOR besteht aus 4 Teilen.

EIGENSCHAFTEN

Gewicht: 0,019 kg

Ausdehnungskoeffizient : $16 \cdot 10^{-6} 1/K$

E-modul: ca. 180.000 N/mm²

MATERIAL

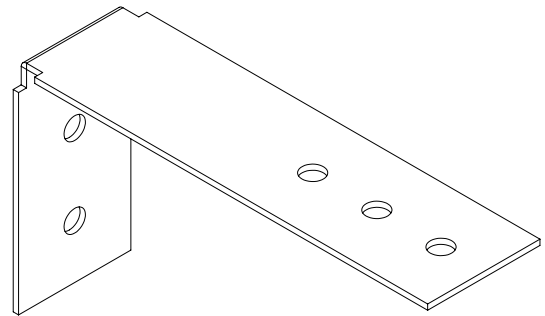
Inox 316 (V4A)

VERPACKUNG

Stück je Karton: 250 Stück

Gewicht Karton: 4,90 kg

Abmaß Karton: 300 x 210 x 130 mm



ANWENDUNGEN

U-BRS-CONNECTOR: Verbindungsstück zur Befestigung von zwei Trägerbalken.

SICHERHEITSHINWEISE

Buzon Stelzlager sind entworfen, um externe Doppelböden für nur für Fußgängerverkehr und nicht dazu bestimmt, bewegliche und / oder vibrierende Maschinen und Geräte, einschließlich Wartung, Reinigung von Fahrzeugen, Kraftfahrzeugen und anderen ähnlichen Geräten, zu unterstützen oder ihnen ausgesetzt zu sein.

